



# 微差压变送器 KL17

## 概述

本产品集成了ASIC专用电路，是一款高敏感度的差压变送器。

## 特征

- 耐压高，最高耐压为压力范围的1000倍。
- 结构紧凑，移动部件少，具有良好的耐振性。
- 体积小重量轻，适合安装在各种设备及电路板上。

## 规格

### 测量介质:

干燥空气、氮气

### 使用环境:

在通常情况下，适用于没有易燃易爆气体或液体的环境。

### 连接口径:

外径 $\phi$ 3直接型 (H.L)

### 接气部材质:

玻璃、氧化铝、硅、PBT

### 差压范围:

0~50Pa→20kPa  
 $\pm$ 50Pa→ $\pm$ 10kPa

### 最大允许压力:

单侧耐压 50kPa  
工作压力 50kPa

### 使用温度范围:

0~60℃ (不能结露)

### 使用湿度范围:

30~90% RH (不能结露)

### 保存温度范围:

-30~85℃

### 响应速度:

20ms以下

### 电源电压 (Vcc):

5 $\pm$ 0.5V DC

### 输出:

1/10 Vcc~9/10 Vcc (Vcc=5V DC时 0.5~4.5V DC)

### 消耗电流:

10mA max.

### 负载电阻:

10k $\Omega$  min.

### 精度:

$\pm$ 2%F.S. (23 $\pm$ 2℃)

### 温度系数:

零点  $\pm$ 0.1%F.S./℃  
满偏 0~0.3%F.S./℃

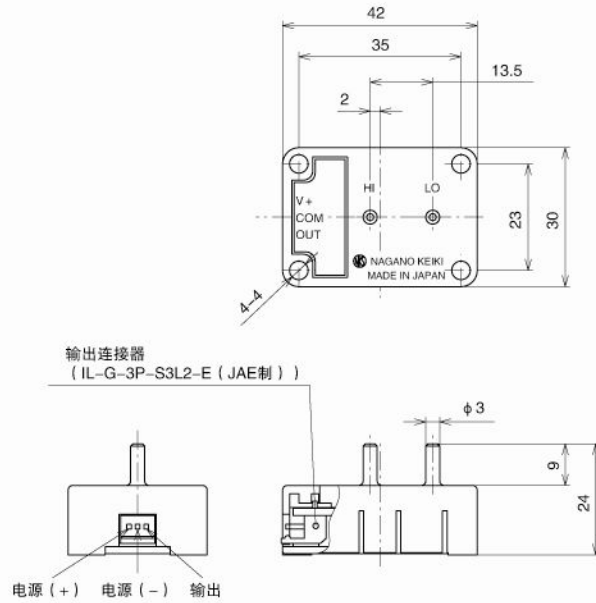
### 防护等级:

室内型 (IP20)

### 重量:

约20g

外形尺寸



选型规格

选型时请指定型号、规格、压力范围

型号

KL17	—	1	1	1	—	9	D	Y	×	×	×	×	×	×	×		
微差压变送器		①	②	③		④	⑤	⑥	⑦	⑧	⑨	⑩	⑪	⑫	⑬	⑭	⑮

基本型号		基本选型		可选项		
① 类型	1	① 连接器型				
② 压力导入口	1	② 外径φ3直接式 (H, L)				
③ 接气部材质	1	③ 玻璃、氧化铝、硅、PBT				
④ 压力范围 (订货时请分别标明压力范围和单位)	1	④ 0~50、100、200Pa				
	2	④ 0~0.5、1、2、5、10、20kPa				
	3	④ ±50、±100、±200Pa				
	4	④ ±0.5、±1、±2、±5、±10kPa				
⑤ 精度	9	⑤ ±2.0%F.S.				
⑥ 电源	D	⑥ 5±0.5V DC				
⑦ 输出	Y	⑦ 0.5~4.5V DC				
⑮ 资料	0	⑮ 无				
	1	⑮ 其他 (请单独标明需求的文件) 图纸、使用说明书、检查要领书、制造工艺流程表、检测报告(每个产品1份)检查/可追溯证明				

※没有规格序号的选项，请用“X”标注。